

An die
Stadt Bottrop
Fachbereich Umwelt und Grün (68)
Postfach 10 15 54
46215 Bottrop

ANTRAG (2-fach)

- auf Genehmigung der Indirekteinleitung von mineralölhaltigem Abwasser
- auf Genehmigung der Bemessung, Gestaltung und des Betriebs einer Abwasserbehandlungsanlage

Antragsteller:

Name, Vorname	Straße, Haus-Nr.
PLZ, Ort	Telefon

Bauvorhaben:

Bauort, Straße, Haus-Nr.		
Gemarkung	Flur	Flurstück(e)

- ÿ Ich bitte, mir die Einleitung von mineralölhaltigem Abwasser in die Kanalisation der Stadt Bottrop zu genehmigen.
- ÿ Ich bitte Bemessung, Gestaltung und Betrieb der von mir eingesetzten / bestellten Abwasserbehandlungsanlage zu genehmigen.

Angaben zum Abwasseranfall und zur Abwasserführung

1. Welche Fahrzeuge werden gewartet, gereinigt bzw. verwertet?

Kraftfahrzeuge

andere Fahrzeuge

welche? _____

2. Welche Betriebsstätten umfasst Ihr Betrieb?

Werkstatt

Waschplatz, Waschhalle

Waschanlage

SB-Waschplätze

Portalwaschanlage

Waschstraße

besondere Anlage zur Motor- und Unterwäsche

besondere Anlage zur Entkonservierung

Gerät zur Hochdruckreinigung von ölbelasteten Flächen

wird betrieben

wird nicht betrieben

Sonstige; welche? _____

3. Verwendete Betriebs- und Hilfsstoffe

Die verwendeten Wasch- und Reinigungsmittel sowie die sonstigen Betriebs- und Hilfsstoffe, die in das Abwasser gelangen können, sind in einem Betriebstagebuch aufgeführt:

ja

nein

Ein Nachweis des / der Hersteller(s) oder eines Prüfinstitutes, dass das / die Produkt(e) frei von organisch gebundenen Halogenverbindungen ist / sind, liegt im Betrieb vor:

ja

nein

4. Mineralöhlhaltige Abwassermenge (ohne Abwasser aus der maschinellen Fahrzeugreinigung)

In meinem Betrieb fällt je Tag höchstens _____ m³ Abwasser an.

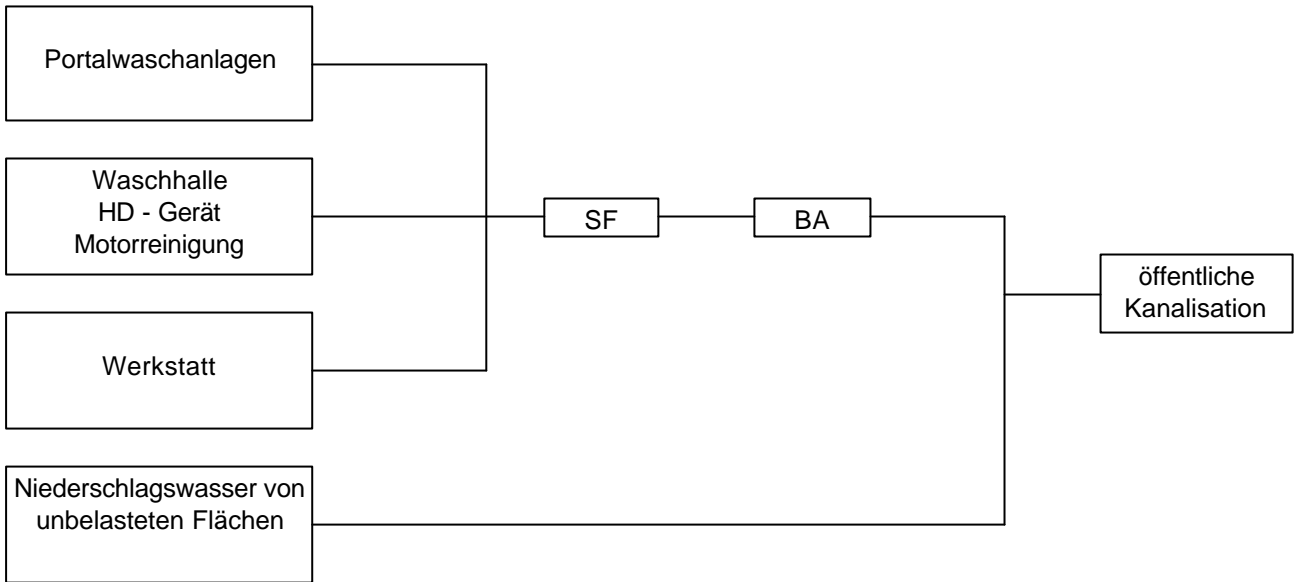
5. Abwasserführung (nur wenn in Nummer 4 mehr als 1 m³ Abwasser je Tag angegeben ist)

Blockschema der Entwässerung

Bitte die Abwasserführung von den einzelnen Betriebsstätten bis zur Übergabe des Abwassers in die öffentliche Kanalisation schematisch zeichnerisch darstellen (ggf. auf besonderem Blatt). Die Lage und die Art der Abwasserbehandlungsanlage(n) ist zu kennzeichnen.

Blockschema

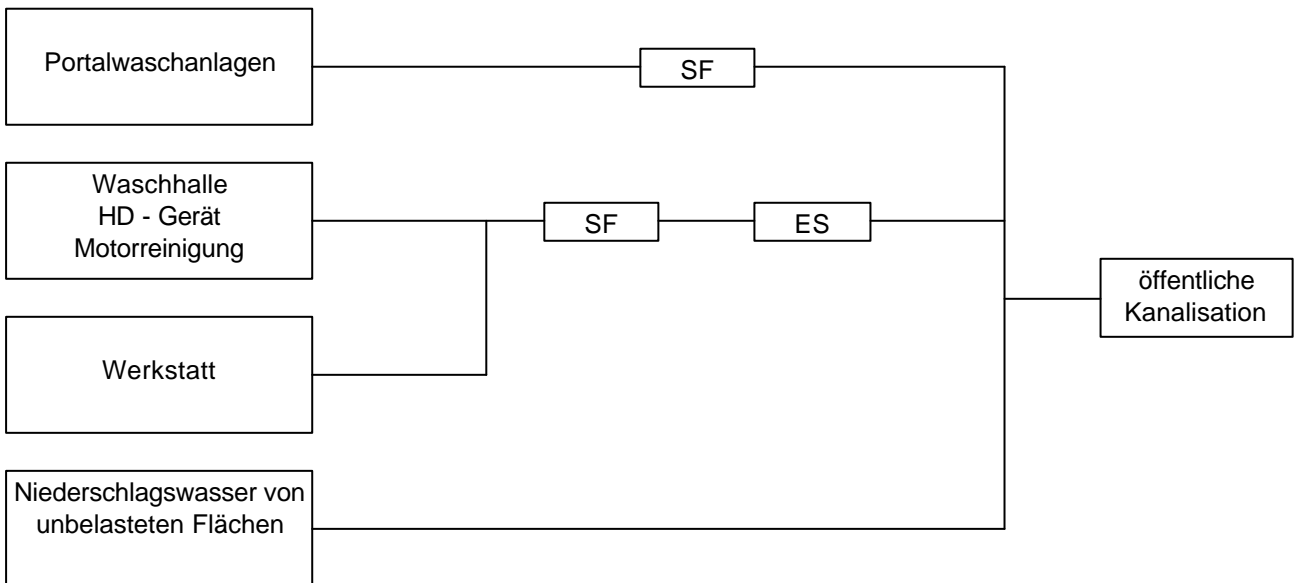
Beispiel für Altanlagen



SF = Schlammfang

BA = Benzinabscheider

Beispiel für getrennte Abwasserführung



SF = Schlammfang

ES = Emulsionsspaltanlage

Beschreibungsbogen für die Abwasserbehandlung

Das mineralölhaltige Abwasser

• aus der Werkstatt

• aus _____

• wird in einer Anlage zur Entfernung von Kohlenwasserstoffen behandelt.

Anlagentyp _____

Hersteller _____

Die Anlage ist dimensioniert auf _____ l/s.

• Im Ablauf der Anlage wird (lt. Herstellerangabe) eine Restkonzentration von _____ mg/l Kohlenwasserstoffen bei ungestörtem Betrieb nicht überschritten.

• Es liegen keine Herstellerangaben vor.

Nur bei Koaleszenzabscheider:

• Im Ablauf ist im Testverfahren gemäß DIN 1999 Teil 3 eine Restkonzentration \leq 5 mg/l Heizöl erreicht (Bitte Bescheinigung des Herstellers beifügen).

Die Behandlung erfolgt:

• Vor Vermischung mit nicht mineralölhaltigem Abwasser aus anderen Betriebsstätten (z.B. Portalwaschanlage)

• Zusammen mit nicht mineralölhaltigem Abwasser aus anderen Betriebsstätten

Die Anlage ist

• vom Landesamt für Wasser und Abfall unter der Nr. _____ der Bauart nach zugelassen.

• von der unteren Wasserbehörde mit Bescheid vom _____ genehmigt.

• Genehmigung ist bei der unteren Wasserbehörde beantragt.

• Eine den Anforderungen entsprechende Abwasserbehandlungsanlage

• ist von mir bestellt _____

Anlagentyp _____

Hersteller _____

voraussichtlicher Liefertermin _____

• werde ich bis spätestens _____ bestellen.

• die noch fehlende Trennung der Abwasserströme werde ich bis spätestens _____ durchführen.

Hiermit versichere ich meine Eintragungen nach bestem Wissen richtig und vollständig durchgeführt zu haben. Ich bin mir bewusst, dass die wasserrechtliche Erlaubnis zurückgenommen werden kann, wenn meine Angaben in wesentlicher Beziehung unrichtig oder unvollständig waren.

Ort, Datum

Unterschrift

Anlage: Anhang 49 Mineralölhaltiges Abwasser

A Anwendungsbereich

- (1) Dieser Anhang gilt für Abwasser, dessen Schmutzfracht im Wesentlichen aus Betriebsstätten stammt, in denen bei der Entkonservierung, Reinigung, Instandhaltung, Instandsetzung sowie Verwertung von Fahrzeugen und Fahrzeugteilen regelmäßig mineralölhaltiges Abwasser anfällt.
- (2) Dieser Anhang gilt nicht für Abwasser aus
 - 1. der Schiffsentsorgung,
 - 2. der Metallbe- und -verarbeitung sowie der Lackiererei,
 - 3. der Innenreinigung von Transportbehältern.

B Allgemeine Anforderungen

- (1) Die Schadstofffracht ist so gering zu halten, wie dies durch folgende Maßnahmen möglich ist:
 - 1. weitestgehende Kreislaufführung des Waschwassers in Anlagen zur maschinellen Fahrzeugreinigung,
 - 2. Vermeidung zusätzlicher Abwasserbelastung bei Maßnahmen zur Verringerung des Wachstums von Mikroorganismen in Kreislaufanlagen.
- (2) Über Absatz 1 hinaus ist die Schadstofffracht nach Prüfung der Möglichkeiten im Einzelfall durch folgende Maßnahmen gering zu halten:
 - 1. abwasserfreier Betrieb der Werkstatt,
 - 2. Kreislaufführung des Waschwassers aus der Reinigung von Fahrzeugteilen und Entkonservierung,
 - 3. Geringhalten des Anfalls von mineralölverunreinigtem Niederschlagswasser,
 - 4. Abwassereinleitungen aus Kreislaufanlagen maschineller Fahrzeugwaschanlagen nur aus der Betriebswasservorlage.
- (3) Das Abwasser darf nicht enthalten
 - 1. organische Komplexbildner, die einen DOC-Eliminierungsgrad nach 28 Tagen von mindestens 80 Prozent entsprechend der Nummer 406 der Anlage "Analysen- und Messverfahren" nicht erreichen,
 - 2. organisch gebundene Halogene, die aus Wasch- und Reinigungsmitteln oder sonstigen Betriebs- und Hilfsstoffen stammen.

Der Nachweis, dass die Anforderungen eingehalten sind, kann dadurch erbracht werden, dass alle jeweils eingesetzten Wasch- und Reinigungsmittel oder sonstigen Betriebs- und Hilfsstoffe in einem Betriebstagebuch aufgeführt sind und nach Angaben des Herstellers keine der genannten Wasch- und Reinigungsmittel sowie Stoffe und Stoffgruppen enthalten.

C Anforderungen an das Abwasser für die Einleitungsstelle

An das Abwasser werden für die Einleitungsstelle in das Gewässer folgende Anforderungen gestellt:

	Qualifizierte Stichprobe oder 2-Stunden-Mischprobe (mg/l)
Chemischer Sauerstoffbedarf (CSB)	150
Biochemischer Sauerstoffbedarf (BSB ₅)	40

D Anforderungen an das Abwasser vor Vermischung

An das Abwasser werden vor der Vermischung mit anderem Abwasser keine zusätzlichen Anforderungen gestellt.

E Anforderungen an das Abwasser für den Ort des Anfalls

- (1) Im Abwasser ist für Kohlenwasserstoffe, gesamt, ein Wert von 20 mg/l in der Stichprobe einzuhalten. Die Anforderung gilt nicht für einen Abwasseranfall von weniger als 1 m³ je Tag.
- (2) Die Anforderung nach Absatz 1 Satz 1 gilt auch als eingehalten, wenn eine durch allgemeine bauaufsichtliche Zulassung für Anlagen zur Begrenzung von Kohlenwasserstoffen in mineralölhaltigem Abwasser oder sonst nach Landesrecht zugelassene Abwasserbehandlungsanlage entsprechend der Zulassung eingebaut, betrieben und regelmäßig gewartet sowie vor Inbetriebnahme und in regelmäßigen Abständen von nicht länger als 5 Jahren nach Landesrecht auf ihren ordnungsgemäßen Zustand überprüft wird.
- (3) In Leichtflüssigkeitsabscheideranlagen darf nur Abwasser abgeleitet werden, das abscheidefreundliche Wasch- und Reinigungsmittel oder instabile Emulsionen enthält, die die Reinigungsleistung der Anlage nicht beeinträchtigen. Abscheidefreundlich im Sinne dieses Anhangs sind Reinigungsmittel, die in Verbindung mit Leichtflüssigkeiten temporärstabile oder instabile Emulsionen bilden, d.h. die nach dem Reinigungsprozess deemulgieren.
- (4) Die Anforderung nach Absatz 1 Satz 1 gilt für Abwasser aus der maschinellen Fahrzeugreinigung auch als eingehalten, wenn das Überschusswasser aus der Betriebswasservorlage der Kreislaufanlage abgeleitet wird.
- (5) Ort des Anfalls des Abwassers ist der Ablauf der Vorbehandlungsanlage für das kohlenwasserstoffhaltige Abwasser.

F Anforderungen für vorhandene Einleitungen

Für vorhandene Einleitungen von Abwasser aus Anlagen, die vor dem 1. Juni 2000 rechtmäßig in Betrieb waren oder mit deren Bau zu diesem Zeitpunkt rechtmäßig begonnen worden ist, gelten folgende abweichende Anforderungen:

1. Die Anforderung an die Schadstofffracht nach Teil B Abs. 1 Nr. 1 gilt nach Prüfung der Möglichkeiten im Einzelfall.
2. Für Abwasser aus der maschinellen Fahrzeugreinigung gilt der Wert für Kohlenwasserstoffe, gesamt, nach Teil E Abs. 1 als eingehalten.
3. Bei der Berechnung des Abwasseranfalls nach Teil E Abs. 1 Satz 2 bleibt Abwasser aus der maschinellen Fahrzeugreinigung außer Betracht.